

# PRIO 315 AC VENTILÁTOR

Číslo produktu 93267



## Popis

- Regulovateľné otáčky
- Vstavané tepelné kontakty
- Inštalácia v ľubovoľnej polohe
- Kompaktné vyhotovenie
- Nízky faktor SFP a vysoká účinnosť
- Nízka hladina hluku

Ventilátory Prio sú určené na montáž do potrubia. Plášť ventilátora je vyrobený z pozinkovaného ocelového plechu. Otáčky ventilátora je možné regulovať plynulo tyristorom (len 1-fázové ventilátory), 5-stupňovým transformátorom alebo frekvenčným meničom so sinusovým filtrom.

Motory ventilátorov sú vybavené vstavanými tepelnými kontaktami vyvedenými na externú svorkovnicu. Tieto musia byť pripojené na zodpovedajúce relé tepelnej ochrany.

Rýchlopúlnacie spony FK umožňujú jednoduchú montáž a demontáž a tlmia prenos vibrácií do potrubnej trasy.

Vďaka zvýšenej tesnosti plášte a el. svorkovnici IP55 je možné tieto ventilátory použiť vo vonkajšom prostredí bez ochrannej striešky.

Rýchlopúlnacie spony FK umožňujú jednoduchú montáž a demontáž a tlmia prenos vibrácií do potrubnej trasy.

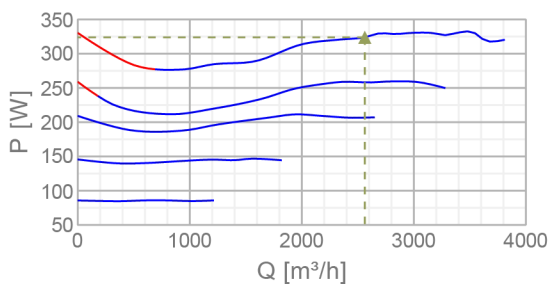
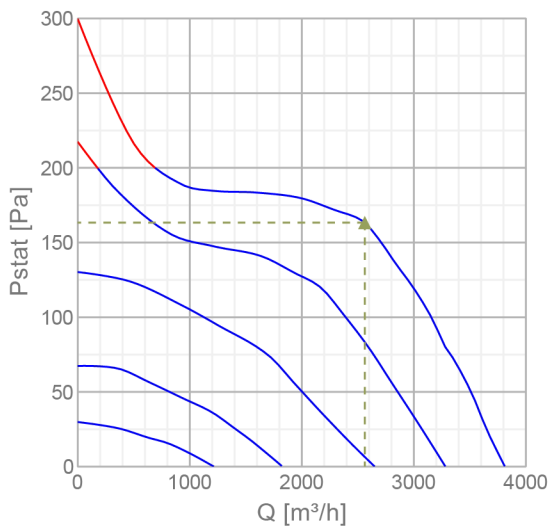


## Technické parametre

Nominálne údaje	
Napätie	230 V
Frekvencia	50 Hz
Fáza	1 ~
Príkion (P1)	332 W
Prúd	1,76 A
Max. vzduchový výkon	3812 m <sup>3</sup> /h
Otáčky obež. kola	1363 min <sup>-1</sup>
Kondenzátor	6 µF
Hmotnosť	19 kg
Teplotné údaje	
Max. teplota prepravovaného vzduchu	50 °C
Max. teplota preprav. vzduchu pri napätovej regulácii	50 °C
Hlukové údaje	
Hladina akust. tlaku v 3m (20m <sup>2</sup> Sabin)	58,1 dB(A)
Ochrana / Klasifikácia	
Trieda izolácie	F
Trieda krytia, motor	IP44

## Výkon

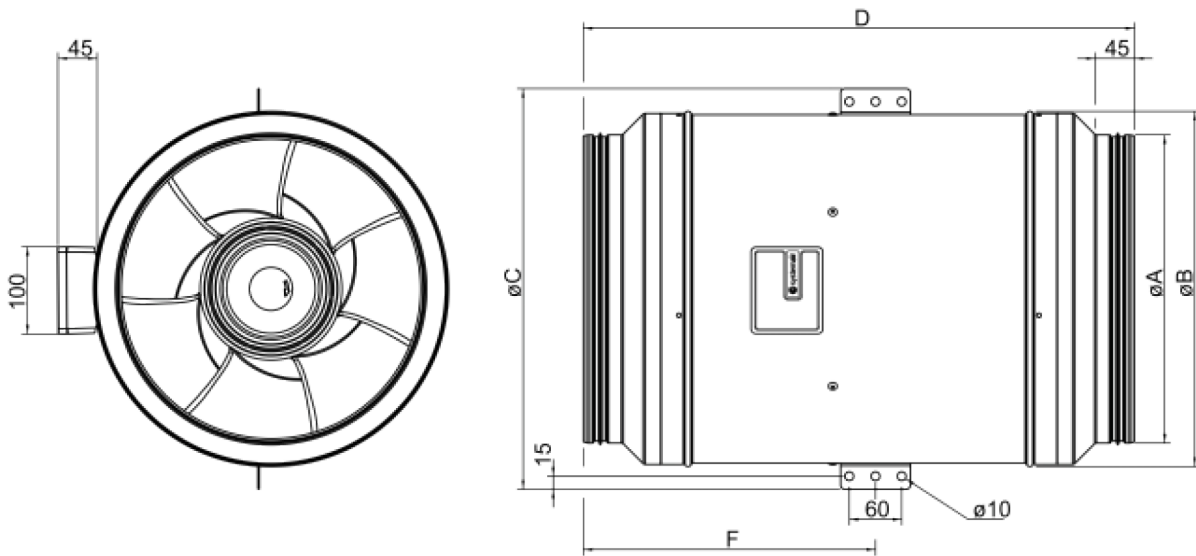
### Krivky



### Max. účinnosť

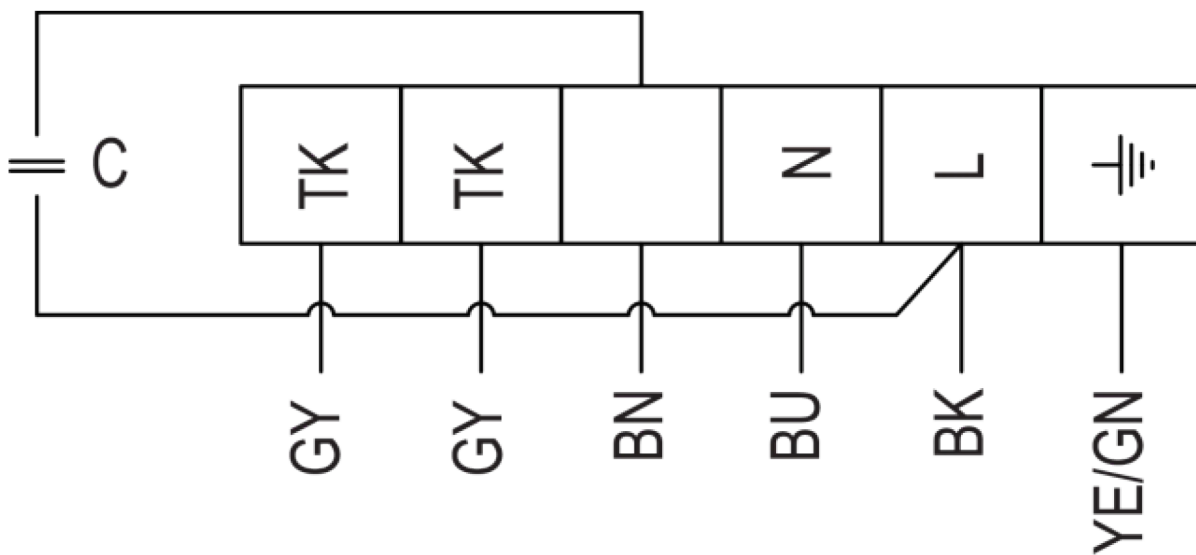
Vzduchový výkon a tlak										
▲ Pracovný prietok vzduchu										2563 m <sup>3</sup> /h
▲ Pracovný statický tlak										163 Pa
▲ Príkion										324 W
Otáčky										1368 min <sup>-1</sup>
Prúd										1,73 A
SFP										0,455 kW/m <sup>3</sup> /s
Napätie										230 V
Hladina akust. výkonu		63	125	250	500	1k	2k	4k	8k	Celk
Sanie z interiéru	dB(A)	57	74	72	71	70	66	58	48	78
Výtlak do exteriéru	dB(A)	54	70	73	71	70	64	57	46	78
Okolie	dB(A)	24	55	60	61	56	50	46	28	65

## Rozmery



	øA	øB	øC	D	F
prio 315 AC	313	407	459	676	357
prio 355 AC/EC	353	407	459	632	335

## El. zapojenie



YE	Yellow
BU	Blue
GN	Green
BN	Brown
BK	Black
GY	Gray

## Príslušenstvo

### Elektrické príslušenstvo

[RE 3 regulátor \(5001\)](#)  
[REU 3 regulátor \(5005\)](#)  
[RTRE 3 regulátor \(5009\)](#)  
[REE 2 regulátor \(5316\)](#)  
[REPT 6 regulátor \(5698\)](#)  
[HR 1 snímač \(5150\)](#)  
[RT 0-30 termostat \(5151\)](#)  
[S-ET10 ochran.relé \(5154\)](#)  
[S-ET 10E ochran.relé \(5155\)](#)  
[T 120 časový spínač \(5165\)](#)  
[CO2RT-R-D snímač \(6993\)](#)  
[IR24/P snímač \(6995\)](#)  
[DTV 500 snímač \(5044\)](#)  
[REV-5POL/05 ON/OFF vypínač \(33979\)](#)  
[MicroREX D21Plus čas.spínač \(17822\)](#)  
[FRQS-E-6A frekv. menič \(37419\)](#)  
[FRQ5S-E-6A frekv. menič \(37421\)](#)

### Príslušenstvo

[CB 315-6,0 ohrievač \(5374\)](#)  
[CB 315-9,0 ohrievač \(5375\)](#)  
[CB 315-3,0 ohrievač \(5386\)](#)  
[CB 315-12,0 ohrievač \(5387\)](#)  
[CBM 315-9,0 ohrievač \(5485\)](#)  
[VBF 315 ohrievač \(1734\)](#)  
[CWK 315-3-2,5 chladič \(30025\)](#)  
[VBC 315-2 ohrievač \(5461\)](#)  
[LDC 315-900 tlmič \(5197\)](#)  
[FFR 315 filtr. kazeta \(1779\)](#)  
[FGR 315 filtr. kazeta \(1818\)](#)  
[FK 315 spona \(1613\)](#)  
[VKK 315 žalúzia \(1628\)](#)  
[RSK 315 klapka \(5604\)](#)  
[SG 315 mriežka \(5611\)](#)  
[VK 30 žalúzia \(5641\)](#)  
[VBC 315-3 ohrievač \(9844\)](#)  
[IGC-LI-315 mriežka \(37362\)](#)